



- Prestazioni ed Efficienza Intel® Core di ultima generazione
 - Design Elegante e Moderno
 - Predisposizione secondo Disco SSD o HDD
- Monitor LED 15" tecnologia Touch ELO® 5 fili Resistivo
 - Accesso immediato alle porte di comunicazione
- Rimozione del disco facilitata con meccanismo a slitta
 - Disponibile nei colori bianco lucido o nero

Caratteristiche



Affidabilità e Velocità di esecuzione

- Processore Intel® Core i5 series



Display 15" LED

- Monitor Touch screen 15" ELO® 5 fili resistivo



Design Elegante

- Design elegante e discreto dal carattere unico ed inconfondibile



Accesso facilitato

- Semplice sostituzione del disco tramite meccanismo a slitta



Manutenzione semplificata

- Manutenzione semplificata senza utilizzo di attrezzi



Colorazioni

- Disponibile con cover nelle colorazioni bianco lucido / nero lucido

Specifiche tecniche serie POS 2400

Generali	
Sistema	
Processore	Intel® Core® i5-2520M Processore (3M Cache, fino a 2.50 GHZ)
Chipset	Intel® HM76
Storage	SATA 3 (6Gb/s) 2.5" SSD 120GB, Support AHCI
Memoria	4GB Standard (Max. 8GB) Type: DDR3L 1066MHz/s /Socket 2x SODIMM
Scheda Grafica	Intel® GMA HD integrata
Speaker	2x 0.8W Stereo Speaker
Monitor	
Pannello	15" retroilluminato tecnologia LED
Risoluzione	1024 x 768
Luminosità	300 cd/mq
Touch Screen	
Tipo	5 fili Touch resistivo
Interfaccia di Controllo	USB
Porte I/O Esterne	
Video	1x VGA (con 12VDC in uscita)
USB	6x USB (4x USB 3.0 - 2x USB 2.0)
PS2	1
Seriale	3 (COM 1~3 con 5V/12V alimentazione in uscita su pin 9)
Ethernet	RJ-45
Audio	1x Line-out, 1x Mic-in
Power DC-IN	1 (connettore 3 pin)
Alimentazione	
Alimentatore	Esterno 24V, 5A

Sistemi Operativi Supportati	
	Windows 7, Windows 8, Windows 10, POS Ready
Caratteristiche fisiche	
Temperatura di Operatività	0° ~ 50°C at 10% ~ 90% humidity
Temperatura di stoccaggio	-20° ~ 80°C at 10% ~ 90% humidity
Colori	Nero lucido / Bianco lucido
Dimensioni	365 x 305 x 385 (mm) (W x H x D)
Peso Netto	7,5 Kg
Dimensioni imballo	380 x 480 x 420 (mm) (W x H x D)
Peso imballo	10 Kg
Certificazioni	CE, FCC, KC,
Opzioni	
Storage	2.5 pollici SSD 240GB 2.5 pollici HDD 500GB 2.5 pollici HDD 1TB
2nd Disco Rigido	2.5 pollici SSD 120GB 2.5 pollici SSD 240GB 2.5 pollici HDD 500GB 2.5 pollici HDD 1TB
I/O Expansion	1 x Cassetto Portasoldi Port (RJ-11)
Customer Display (CDP)	VFD (20 caratteri x 2 linee)
2nd Display	12.1" 2nd LCD (1024 x 768 risoluzione) 15" 2nd LCD (1024 x 768 risoluzione)
Letto Magnetico	MSR: Comply with ISO 7811, Supporta 1 & 2 & 3 tracce
Letto Smart Card	SCR: EMV level 1, 2
Dallas	Dallas I-button Letto

Periferiche Opzionali



Display Cliente

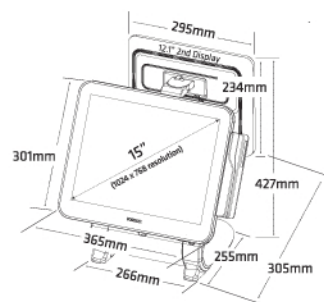


Secondo Display



Lettores MSR, SCR

Dimensioni



axon

axon(t) is a registered brand of AP.esse S.p.A.
Via Piersanti Mattarella, 32 - 30030 - Gardigiano di Scorzè (VE) - Italy
Tel. +39.041.5830594 - Fax +39.041.5830595
e-mail: info@apesse.com

All specifications may change without prior notice
Trademarks are property of their respective owners
AP.esse shall not be liable for technical or editorial errors or omissions contained here in
<http://www.axoncomputer.it>